

LS-80

SISTEMA DE ETIQUETADO
DE FRENTE Y DORSO

Productos desde 15mm hasta 150mm
de ancho¹

Velocidad de hasta 120 productos por
minuto

Construido en acero inoxidable



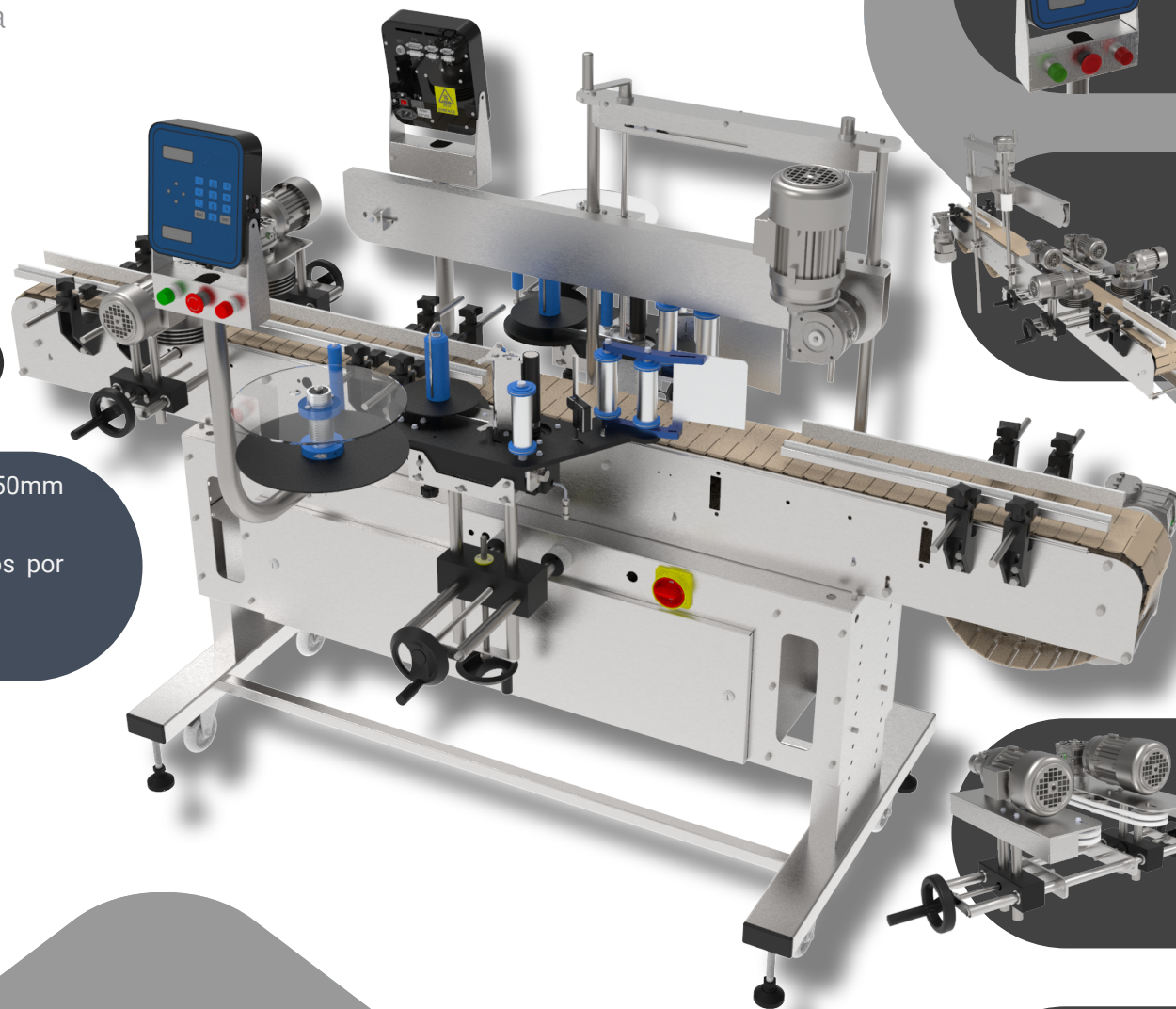
KETAN ARGENTINA S.A.

Av. Eva Perón 3491, San Martín (1650)

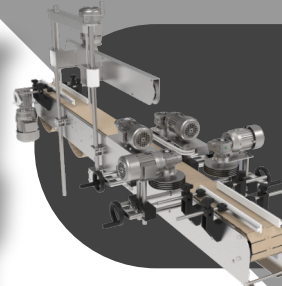
Buenos Aires - Argentina

Tel/Fax: (54 11) 5197-8587

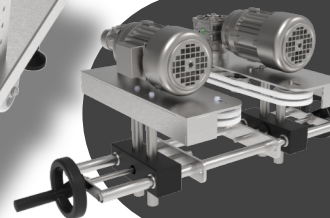
E-mail: info@ketan.com.ar



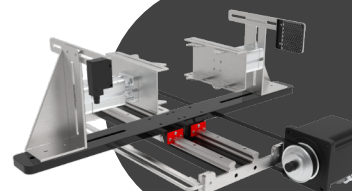
32 memorias de producto
Teclado numérico con display de LCD



Velocidad variable con sincronización
automática
Guías laterales ajustables



El sistema de alineador de cadena para la
orientación del producto, asegurando la
correcta colocación de los contenedores
antes de aplicar la etiqueta

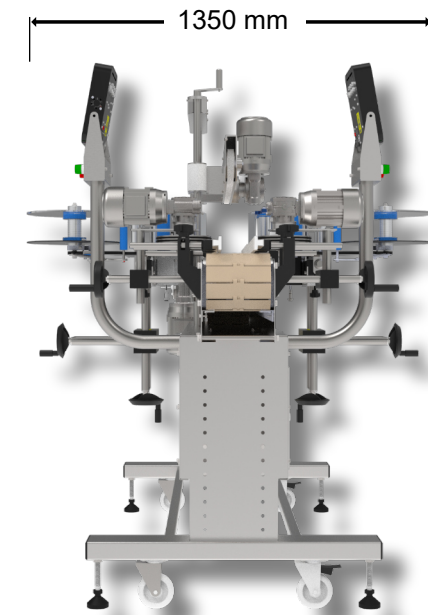
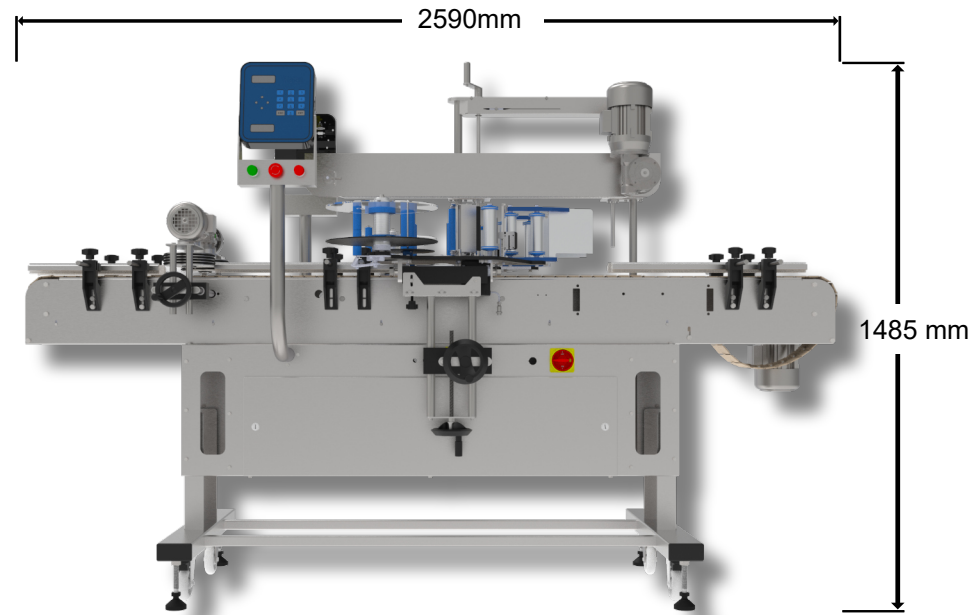


El sistema de alineador servoneumático
permite orientar envases con formas
complejas

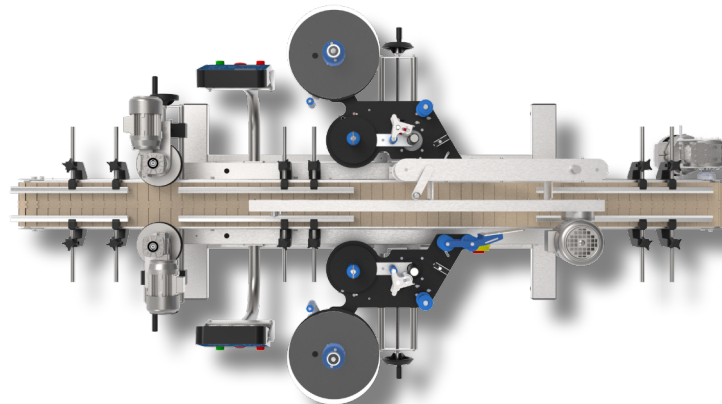
LS-80

SISTEMA DE ETIQUETADO
DE FRENTE Y DORSO

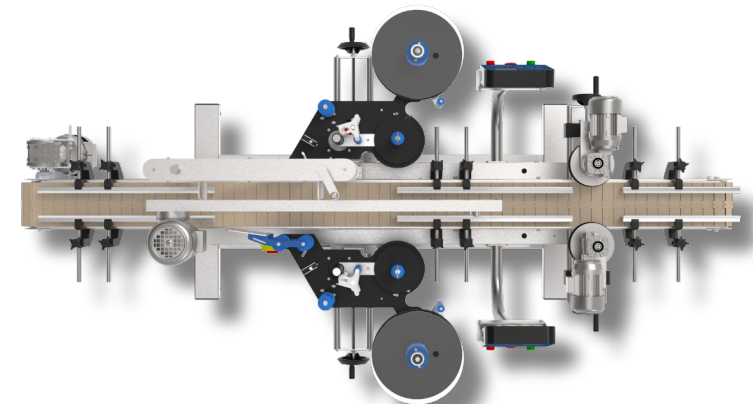
DIMENSIONES



Versión Izquierda



Versión Derecha



LS-80

SISTEMA DE ETIQUETADO
DE FRENTE Y DORSO

ESPECIFICACIONES



KETAN ARGENTINA S.A.

Av. Eva Perón 3491, San Martín (1650)

Buenos Aires - Argentina

Tel/Fax: (54 11) 5197-8587

E-mail: info@ketan.com.ar

Cabezales compatibles	K50, K200, KFLEX
Alineadores compatibles	Baranda (sin alineado) Alineador de cadena Alineador servoneumático
Capacidad de etiquetado	Hasta 120 etiquetas/min
Velocidad de dispensado	1-30 m/min
Ancho de etiqueta	Hasta 115 o 170 mm dependiendo del cabezal de etiquetado
Diámetro interno de bobina	76 mm
Diámetro externo de bobina	Hasta 300 mm
Ancho de Producto	15-150 mm estándar. Posibilidad de anchos mayores bajo pedido
Alimentación	2 kVA 220V-240V, 50Hz* 110V-120V, 60Hz*
Peso (kg)	300
Dimensiones (mm)	2590 x 1350 x 1485

* El equipo sólo es compatible con un tipo de alimentación eléctrica. Debe seleccionar la alimentación apropiada al realizar su pedido.