

## LCW 50/200

SISTEMA DE ETIQUETADO  
ENVOLVENTE DE BANDA

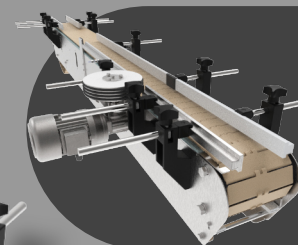
Envases desde 15mm hasta 150mm de  
diámetro<sup>1</sup>

Velocidad de hasta 120 productos por  
minuto<sup>2</sup>

Construido en acero inoxidable



32 memorias de producto  
Teclado numérico con display de LCD



Velocidad variable con sincronización  
automática  
Guías laterales ajustables



**KETAN ARGENTINA S.A.**

Av. Eva Perón 3491, San Martín (1650)

Buenos Aires - Argentina

Tel/Fax: (54 11) 5197-8587

E-mail: [info@ketan.com.ar](mailto:info@ketan.com.ar)



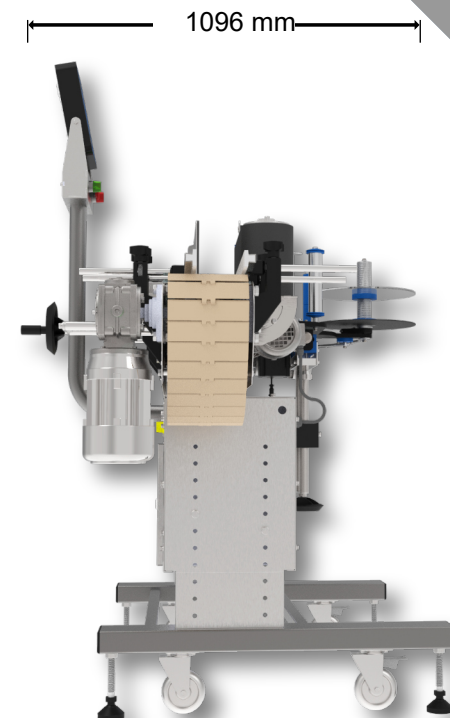
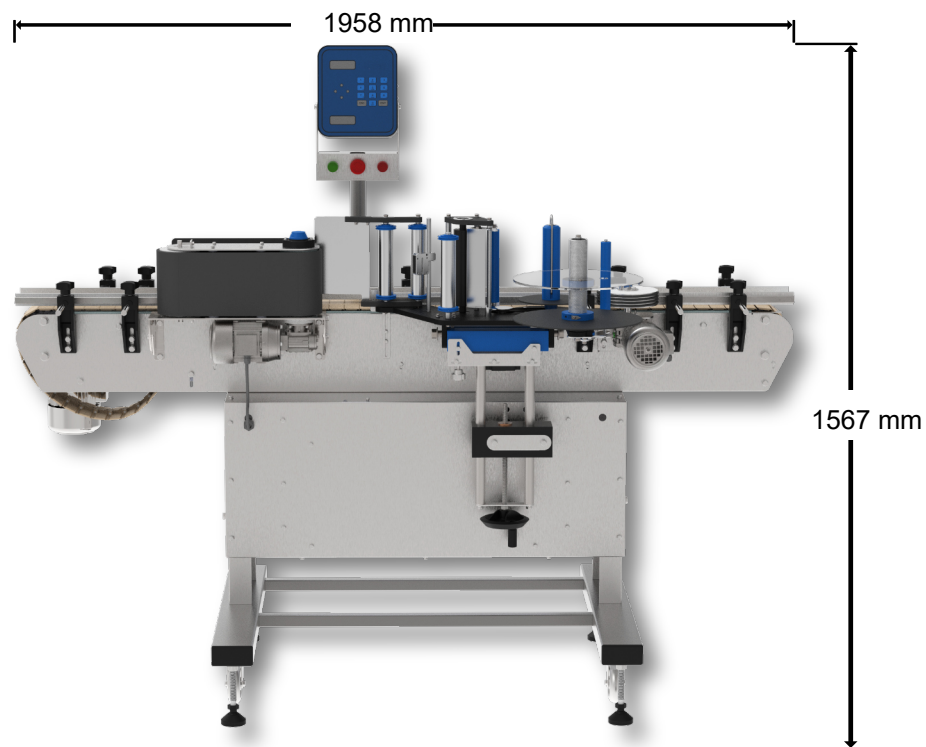
<sup>1</sup> El envase debe poder mantenerse por sí solo de manera estable. Para productos inestables consulte por nuestros otros equipos

<sup>2</sup> Depende del tamaño del envase y etiqueta.

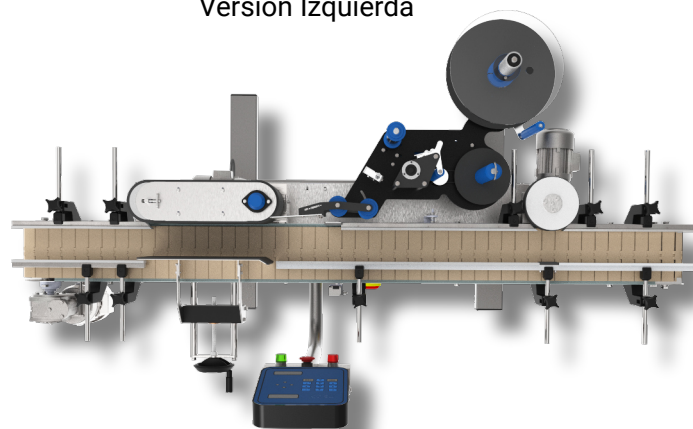
**LCW 50/200**

SISTEMA DE ETIQUETADO  
ENVOLVENTE DE BANDA

**DIMENSIONES**



Versión Izquierda



Versión Derecha



## LCW 50/200

SISTEMA DE ETIQUETADO  
ENVOLVENTE DE BANDA

## ESPECIFICACIONES



**KETAN ARGENTINA S.A.**

Av. Eva Perón 3491, San Martín (1650)

Buenos Aires - Argentina

Tel/Fax: (54 11) 5197-8587

E-mail: info@ketan.com.ar

<b>Cabezales compatibles</b>	K50, K200, KFLEX
<b>Capacidad de etiquetado</b>	Hasta 120 etiquetas/min dependiendo del largo de la etiqueta
<b>Velocidad de dispensado</b>	1-30 m/min
<b>Ancho de etiqueta</b>	Hasta 115 o 170 mm dependiendo del cabezal de etiquetado
<b>Largo de etiqueta</b>	Hasta 280 mm
<b>Diámetro interno de bobina</b>	76 mm
<b>Diámetro externo de bobina</b>	Hasta 300 mm
<b>Ancho de transporte</b>	152,4 mm (6 in) estándar. Posibilidad de anchos de transporte personalizados bajo pedido
<b>Diámetro de Producto</b>	15-150 mm estándar. Posibilidad de diámetros mayores bajo pedido
<b>Alimentación</b>	1.5 kVA 220V-240V, 50Hz* 110V-120V, 60Hz*
<b>Peso (kg)</b>	200
<b>Dimensiones (mm)</b>	1958 x 1096 x 1567

\* El equipo sólo es compatible con un tipo de alimentación eléctrica. Debe seleccionar la alimentación apropiada al realizar su pedido.