

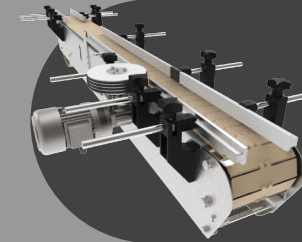
LCW 50/200 R

SISTEMA DE ETIQUETADO
ENVOLVENTE DE RODILLO

Envases desde 15mm hasta 150mm de diámetro¹
Posibilidad de orientar la etiqueta en el producto
Múltiples etiquetas en un solo envase
Construido en acero inoxidable



32 memorias de producto
Teclado numérico con display de LCD



Velocidad variable con sincronización
automática
Guías laterales ajustables



KETAN ARGENTINA S.A.
Av. Eva Perón 3491, San Martín (1650)
Buenos Aires - Argentina
Tel/Fax: (54 11) 5197-8587
E-mail: info@ketan.com.ar

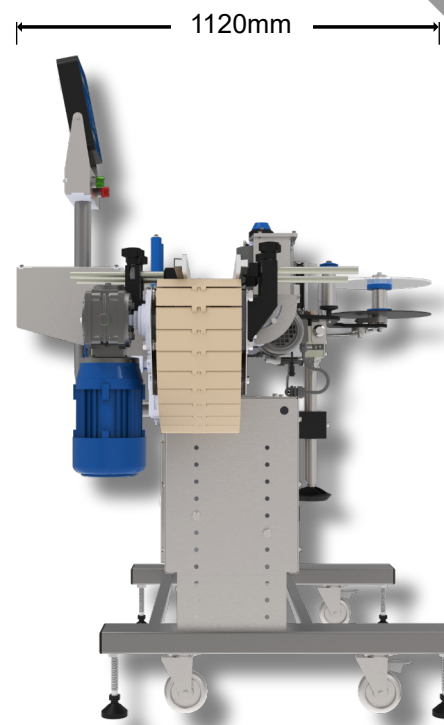
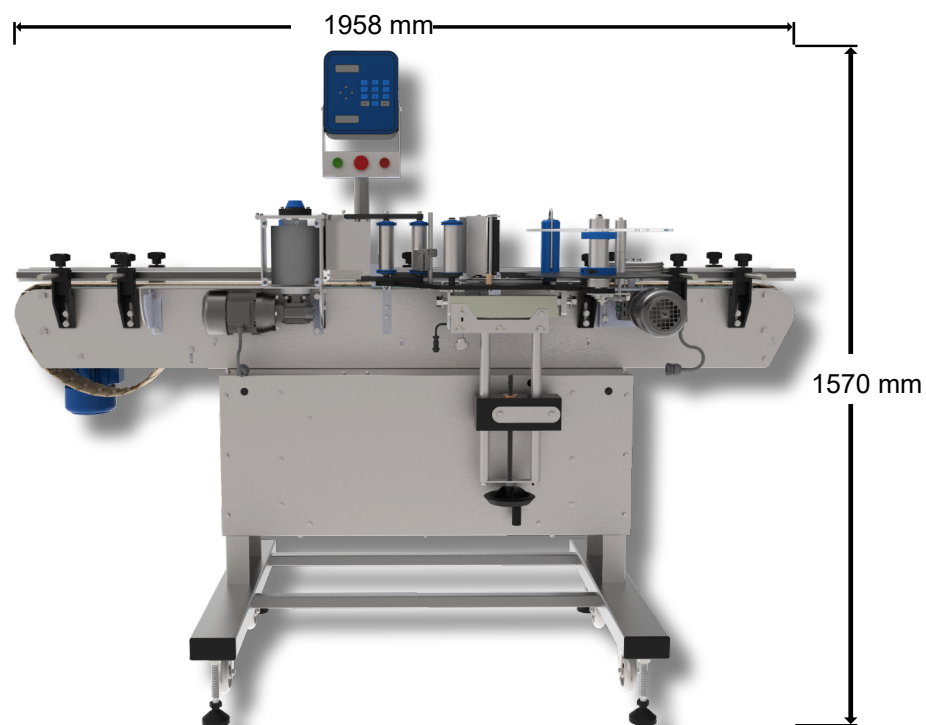


¹ El envase debe poder mantenerse por sí solo de manera estable. Para productos inestables consulte por nuestros otros equipos

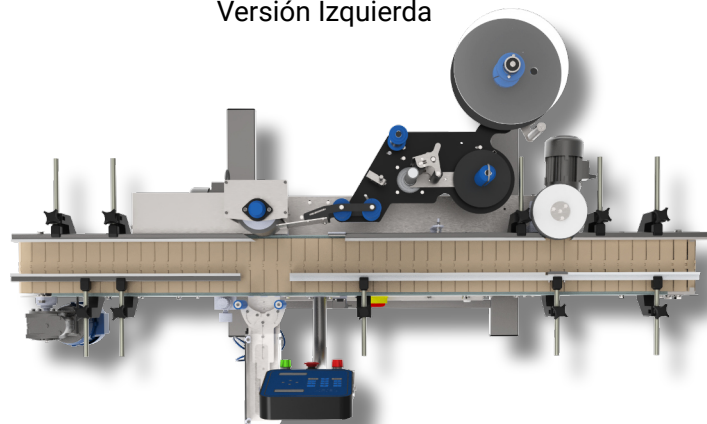
LCW 50/200 R

SISTEMA DE ETIQUETADO
ENVOLVENTE DE RODILLO

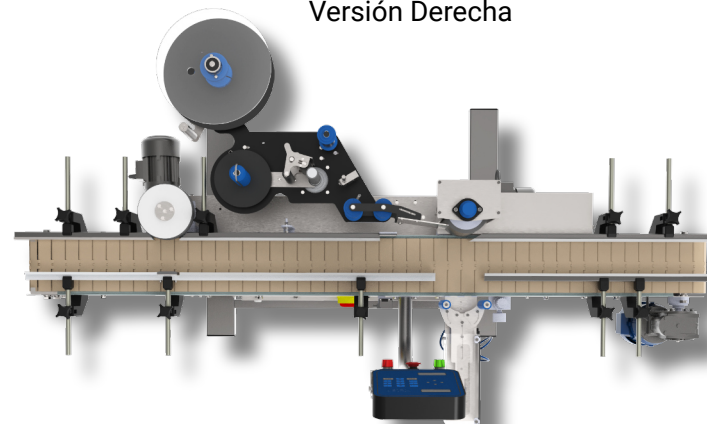
DIMENSIONES



Versión Izquierda



Versión Derecha



LCW 50/200

SISTEMA DE ETIQUETADO
ENVOLVENTE DE RODILLO

ESPECIFICACIONES



KETAN ARGENTINA S.A.

Av. Eva Perón 3491, San Martín (1650)

Buenos Aires - Argentina

Tel/Fax: (54 11) 5197-8587

E-mail: info@ketan.com.ar

Cabezales compatibles	K50, K200, KFLEX
Capacidad de etiquetado	Hasta 40 etiquetas/min dependiendo del largo de la etiqueta
Velocidad de dispensado	1-30 m/min. El producto es retenido mientras se dispensa la etiqueta
Ancho de etiqueta	Hasta 115 o 170 mm dependiendo del cabezal de etiquetado
Largo de etiqueta	Hasta 280 mm
Diámetro interno de bobina	76 mm
Diámetro externo de bobina	Hasta 300 mm
Ancho de transporte	152,4 mm (6 in) estándar. Posibilidad de anchos de transporte personalizados bajo pedido
Diámetro de Producto	15-150 mm estándar. Posibilidad de diámetros mayores bajo pedido
Alimentación	1.5 kVA 220V-240V, 50Hz* 110V-120V, 60Hz*
Peso (kg)	200
Dimensiones (mm)	1958 x 1096 x 1567

* El equipo sólo es compatible con un tipo de alimentación eléctrica. Debe seleccionar la alimentación apropiada al realizar su pedido.