

Reduzca el tiempo de inactividad imprevisto, los desechos y las repeticiones de trabajo

Sobreimpresión por transferencia térmica

# Videojet DataFlex® 6530 y 6330

 assure  
enabled

 VIDEOJET®

Como líder mundial en el sector de codificado, Videojet ha investigado, diseñado y desarrollado una serie de productos de sobreimpresión por transferencia térmica que pueden responder a sus requisitos exigentes.



# Presentación de la nueva generación de productos de sobreimpresión por transferencia térmica Videojet DataFlex®

Los modelos 6530 y 6330 forman parte de la gama de codificadoras por transferencia térmica (TTO) Videojet DataFlex®, diseñadas para ofrecerle un funcionamiento más productivo. Estas nuevas codificadoras de Videojet incluyen la última tecnología para mejorar aún más el tiempo de funcionamiento, a la vez que reducen el tiempo dedicado a las comprobaciones de calidad, los desperdicios y las repeticiones de trabajo para impulsar la productividad, la calidad y la eficiencia.

## Ventaja de un mayor tiempo de funcionamiento

- Reduzca los costos y el tiempo de inactividad, maximice la vida útil del cabezal de impresión y gane una calidad de impresión uniforme gracias a la tecnología Videojet Intelligent Motion™ sin aire.
- La capacidad de cinta de hasta 1 200 m y una variedad de modos de ahorro de cinta maximizan el tiempo entre cambios de cinta.

## Garantía de Codificado

- La tecnología\* Videojet iAssure™, un verificador de calidad del código integrado, reduce los desperdicios y las repeticiones de trabajo sin hardware adicional, instalación ni formación.
- El software CLARiTY™ de Videojet ayuda a garantizar que siempre se imprima el código correcto en el producto adecuado.

## Capacidad de uso sencilla

- sencilla interfaz de operador.
- Diseñado para resistir los entornos de línea de producción más difíciles.
- Pocas piezas que se desgasten y fáciles de cambiar, lo que aumenta el tiempo de funcionamiento de la línea de producción.

## Productividad integrada

- Mediante la configuración predeterminada, puede mantener una calidad del código constante y evitar que los operadores realicen demasiados ajustes en la configuración convencional del aire y la energía.
- Descubra rápidamente los problemas de legibilidad de códigos que indican la posible necesidad de mantenimiento de la codificadora.
- Cassete líder del sector por su sencillez, diseñado para una sustitución más rápida de la cinta, lo que permite maximizar el tiempo de funcionamiento.
- Rendimiento un 25 % más rápido que en modelos de TTO de Videojet anteriores.



\* iAssure no está disponible en la anchura del cabezal de impresión de 107 mm.

# Videojet DataFlex® 6530 y 6330

Las codificadoras por transferencia térmica Videojet DataFlex® están diseñadas para soportar los entornos de línea de producción más difíciles. Con pocas piezas que se desgasten, el diseño totalmente electrónico sin necesidad de aire y el rápido cambio de cassette de cinta, la línea TTO mejorada DataFlex 6530 y 6330 maximiza la ventaja de un mayor tiempo de funcionamiento y la flexibilidad de integración.



## Videojet DataFlex® 6530 (107 mm)

Dataflex 6530 de 107 mm es la primera codificadora TTO sin aire de 107 mm, lo que elimina la necesidad del costoso aire comprimido y evita que los operadores realicen demasiados ajustes en la configuración convencional del aire y la energía.

El modelo DataFlex 6530 de 107 mm está diseñado para ser compacto y modular, y encaja en prácticamente todas las líneas de producción. La capacidad de cinta de hasta 1 200 m y una variedad de modos de ahorro de cinta maximizan el tiempo entre cambios de cinta, lo que mejora el tiempo de funcionamiento.



## Videojet DataFlex® 6530 (53 mm)

DataFlex 6530 de 53 mm incorpora la tecnología Videojet iAssure™, un verificador de calidad del código integrado que reduce los desperdicios y las repeticiones de trabajo sin hardware adicional, instalación ni formación.

El modelo DataFlex 6530 de 53 mm es una TTO de alta velocidad que ofrece velocidades de impresión de hasta 1000 mm/s y un rendimiento de hasta 700 ppm\*.

\* Según la aplicación y los sustratos. La tecnología iAssure™ no es compatible actualmente para su uso con todos los modos de ahorro de cinta.

**El modelo DataFlex 6530 de 107 mm presenta el primer cabezal de impresión TTO de 107 mm sin aire del mercado**

Reduzca los costos y el tiempo de inactividad, maximice la vida útil del cabezal de impresión y gane una calidad de impresión uniforme gracias a la tecnología Videojet Intelligent Motion™ sin aire.



## Videojet DataFlex® 6330 (32 mm y 53 mm)

DataFlex® 6330 es una codificadora TTO de gama media que cuenta con tecnología Videojet iAssure™.

Además, la tecnología Videojet Intelligent Motion™ sin aire reduce los costos y el tiempo de inactividad, maximiza la vida útil del cabezal de impresión y gana una calidad de impresión uniforme.

El modelo 6330 corrige los errores de codificado, mejora la eficacia general del equipo (OEE), reduce los desperdicios no deseados o las repeticiones del producto y ofrece velocidades de impresión de hasta un máximo de 750 mm/s y un rendimiento de hasta 250 ppm.\*

Nuestros productos se utilizan en todo el sector de los aperitivos, productos de panadería y confitería, y ha demostrado un excelente rendimiento en los sectores de alimentos congelados y refrigerados, de productos cárnicos, cosméticos, farmacéuticos y nutracéuticos.

Como resultado del conocimiento de su sector, hemos podido diseñar codificadoras por transferencia térmica que se integran a la perfección con su maquinaria de envasado.



# Reduzca los desperdicios y las repeticiones de trabajo con el verificador de calidad del código integrado iAssure™

## Cómo funciona iAssure™

La tecnología iAssure™ comprueba constantemente que no haya defectos de impresión tomando una foto de cada código, evaluando la calidad y, si se superan los límites escogidos, rechaza el código o detiene la línea. La tecnología iAssure™ está integrada exclusivamente en las codificadoras Dataflex 6530 de 53 mm y la 6330.



### 1 Captura de imágenes

Los sensores integrados crean una imagen perfecta de la cinta de TTO impresa a medida que se indexa para la siguiente impresión.



### 3 Comparación de imágenes

La calidad y la presencia del código se evalúan con una decisión de apto/no apto.



### 2 Análisis de imágenes

Cada imagen se procesa en tiempo real y se evalúa para determinar su calidad y presencia.

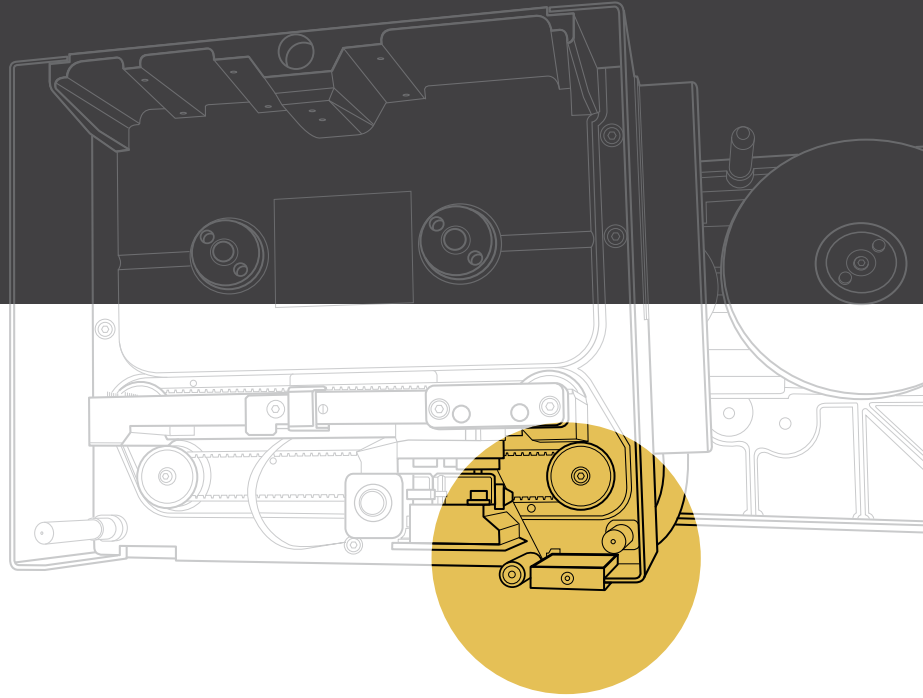


### 4 Evento de activación de fallos

Si falla un número preestablecido de códigos, la codificadora activa un fallo que detiene la línea o envía el producto a la zona de rechazo o inspección.

Códigos no reales, solo con fines ilustrativos

La tecnología inteligente iAssure™  
comprueba la calidad y la presencia  
del código sin hardware adicional,  
instalación ni costos de formación.

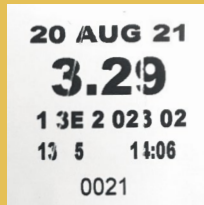


### Sistema de imágenes iAssure™

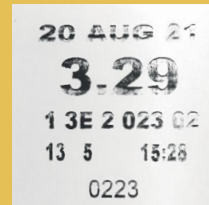
corte de la unidad solo para fines demostrativos

## Garantía de calidad del código

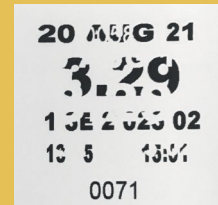
Con la tecnología Videojet iAssure™, estos defectos de código alfanumérico se identifican automáticamente, ya que los códigos se comprueban para verificar su legibilidad.



Pliegues de la cinta debido a la cassette dañada



La superficie de impresión desgastada degrada la calidad

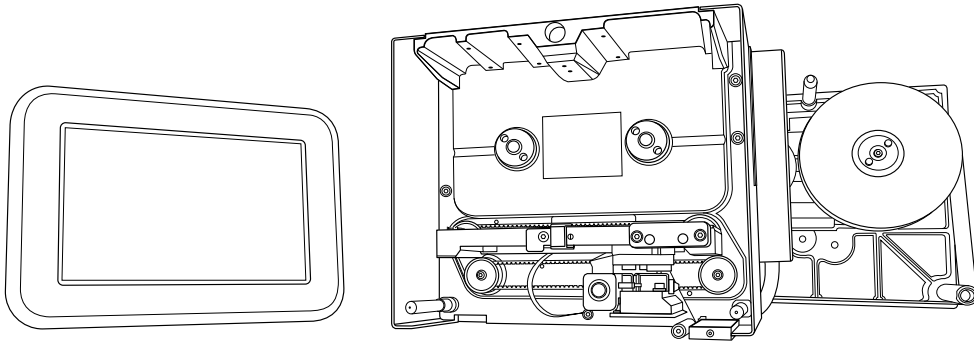


Sobreimpresión de cinta de preimpresión

La tecnología iAssure™ restaura la confianza a la línea

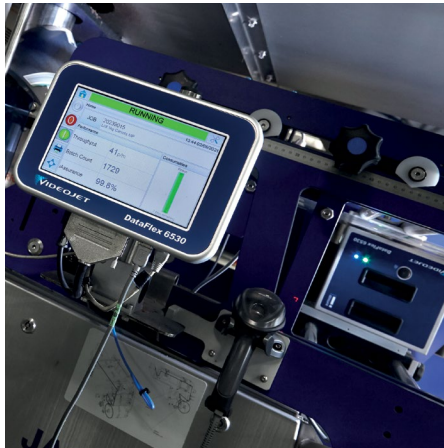
# Diseño inteligente

El diseño modular de los modelos DataFlex 6530 y 6330 ayuda a los clientes de muchas formas:



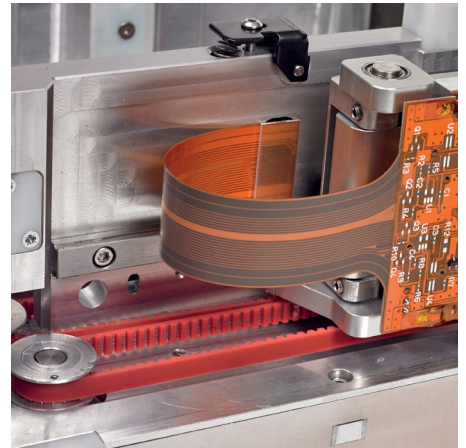
## Modularidad

Las codificadoras DataFlex 6530 y 6330 se han diseñado para ser compactas y modulares, lo que permite que los fabricantes de productos y los de equipos originales dispongan de flexibilidad a la hora de elegir cómo integrar la codificadora.



## Fácil integración

Las codificadoras DataFlex 6530 y 6330 son fáciles de integrar en la mayoría de las líneas de producción e incluyen funciones de montaje estándar del sector para ayudar a simplificar la instalación y mejorar la interacción y accesibilidad de los operadores.



## Control electrónico completo

El funcionamiento totalmente electrónico y sin necesidad de aire elimina los requisitos de aire comprimido de costo elevado y ayuda a la codificadora a funcionar de forma más eficaz.

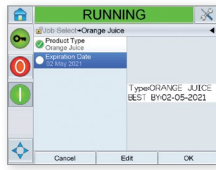
Eliminar la necesidad de mangueras de aire y piezas de desgaste asociados reduce la necesidad de interacción por parte del operador.





### Interfaz de usuario intuitiva

El controlador de pantalla táctil de 5" intuitivo y similar a una tablet es fácil de usar y reduce la cantidad de intervención de los operadores, lo que ayuda a reducir los errores del operador.



### CLARITY™

El software CLARITY™ ayuda a garantizar que siempre se imprima el código correcto en el producto adecuado, lo que ayuda a reducir la posibilidad de que se produzcan errores de impresión y codificado, lo que minimiza los desperdicios y las repeticiones y sin requerir el uso de mano de obra o equipos adicionales.



### Cassette simple

La tecnología de cambio de cassette rápido líder del sector está diseñada para ofrecer una excelente eficiencia de la cinta y sustitución rápida, lo que ayuda a maximizar el tiempo de funcionamiento de producción. La capacidad de cinta de hasta 1 200 m y una variedad de modos de ahorro de cinta maximizan el tiempo entre cambios de cinta.



### Aplicaciones difíciles

Las funciones adicionales para aplicaciones difíciles de bolsas resellables y superficies de film irregulares les brindan a los fabricantes más opciones y flexibilidad de uso de la codificadora con diseños de envase cada vez más complejos.



### Intelligent Motion™

### Intelligent Motion™

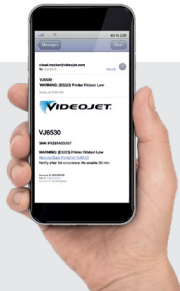
La tecnología Intelligent Motion™ elimina la necesidad de usar aire comprimido, así como los costos y el tiempo de inactividad asociados, lo que maximiza la vida útil del cabezal de impresión y la calidad de impresión constante.



### VideojetConnect™

### VideojetConnect™

VideojetConnect™ forma parte de nuestra oferta de software basada en la nube y es una solución escalable que puede proporcionarle transparencia en sus operaciones de línea de envasado, lo que le permite maximizar el rendimiento de la producción y reducir los costos operativos.



### VideojetConnect™ Remote Service

Con VideojetConnect™ Remote Service\* opcional, su equipo tiene acceso a los expertos de Videojet para ayudar a mejorar la productividad y resolver posibles problemas de modo que otras codificadoras no pueden.



### Alertas remotas: Sea el primero en enterarse

Obtenga notificaciones en tiempo real de las necesidades de la codificadora, de advertencias o de incidencias menores.



### Paneles de control: Sea el primero en responder

Obtenga visibilidad instantánea de la actividad importante de la codificadora.



### Solución remota: Sea el primero en recuperar

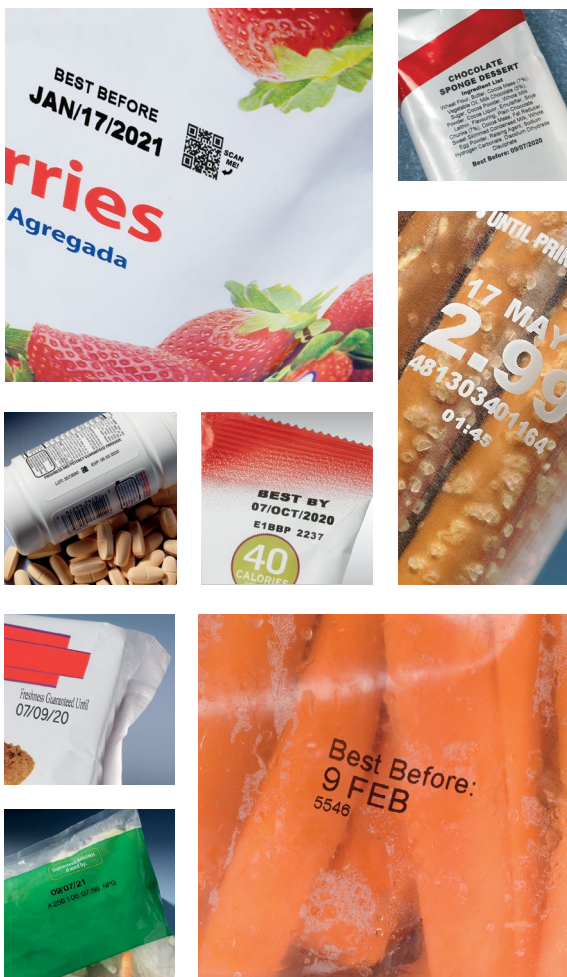
Con la solución remota, tendrá a su disposición la asistencia técnica de Videojet con solo hacer clic.

\* Sujeto a la disponibilidad en su país

# Aplicación inteligente

Las codificadoras por transferencia térmica DataFlex 6530 y 6330 son ideales para aplicaciones de envasado flexible. Cuando las aplicaciones de codificado requieren que se imprima contenido en productos para satisfacer las exigencias legales, como listas de ingredientes, información nutricional, información de trazabilidad o fechas de caducidad, nuestro software CLARiTY™ ayuda a garantizar que se imprime la información correcta en el envase adecuado, una vez tras otra.

Tradicionalmente, las codificadoras TTO han sido capaces de imprimir etiquetas satinadas y envases con film flexible. Actualmente, las codificadoras 6530 y 6330 también imprimen en los nuevos tipos de envases de film flexible, como las bolsas resellables, los envases en barra y las bolsas sachet, lo que ofrece a los clientes más opciones de envasado y codificado de sus productos.



# Mantenimiento inteligente

Los modelos DataFlex 6530 y 6330 cuentan con un diseño de cassette fácil de usar, que admite longitudes de cinta de hasta 1 200 m. Un recorrido de cinta sencillo garantiza cambios rápidos y un funcionamiento más eficaz, lo que reduce, por tanto, el tiempo de inactividad.



Los componentes de desgaste limitado son rápidos y fáciles de cambiar, lo que ayuda a asegurar que los fabricantes se ponen en marcha lo más rápido posible. El nuevo diseño de cabezal de impresión es fácil de reemplazar y no requiere intervención adicional del operador para volver a la impresión.



Los vídeos de iniciación orientan a los operadores en las tareas rutinarias de mantenimiento y de operador, entre ellas la limpieza y sustitución del cabezal de impresión.

# Información general



Especificación	6530		6330	
	53 mm	107 mm	53 mm	32 mm
Modo de la codificadora	Movimiento intermitente y continuo			
Espacio entre impresiones	Uniforme de 0,5 mm (0,020 in)			
Anchuras de la cinta	20 mm (0,8") y 55 mm (2,2") máx.	55 mm (2,2") y 110 mm (4,33") máx.	20 mm (0,8") y 55 mm (2,2") máx.	20 mm (0,8") y 33 mm (1,3") máx.
Con iAssure	Sí	No	Sí	Sí
Impresión de códigos de barras	EAN 8, EAN 13, UPC-A, UPC-E, Código 39, EAN 128, Código 128, ITF, RSS (incluidos códigos con composiciones en 2D); otros disponibles a pedido			
Interfaz de operador	Pantalla táctil LCD a todo color TFT SVGA 800 x 480, vista previa de impresión WYSIWYG, diagnóstico completo incorporado, 3 niveles de protección con contraseña, gran variedad de idiomas			
Capacidad líder/seguidor (posibilidad de controlar hasta 4 codificadoras desde una interfaz del usuario)	Control de hasta cuatro codificadoras Videojet DataFlex® 6530 mediante una única unidad de control CLARiTY™	Control de hasta cuatro codificadoras Videojet DataFlex® 6530 mediante una única unidad de control CLARiTY™	Control de hasta cuatro codificadoras Videojet DataFlex® 6330 mediante una única unidad de control CLARiTY™	Control de hasta cuatro codificadoras Videojet DataFlex® 6330 mediante una única unidad de control CLARiTY™
Comunicación estándar	RS232, Ethernet dual, soporte de lectores y unidad de memoria USB, protocolos de comunicación binarios y ASCII, controladores de Windows® y emulaciones de ZPL y SATO			
Capacidad del navegador web	Sí			

## Modo continuo:

Área máxima de impresión (ancho x largo)	53 mm (2,1") de ancho x 300 mm (11,8") de largo	107 mm (4,3") de ancho x 300 mm (11,8") de largo	53 mm (2,1") de ancho x 200 mm (7,9") de largo	32 mm (1,3") de ancho x 200 mm (7,9") de largo
Máxima velocidad de impresión	1 000 mm/s (39,4 in/s)	1 000 mm/s (39,4 in/s)	750 mm/s (29,5 in/s)	750 mm/s (29,5 in/s)
Velocidad de impresión mínima	1 mm/s (0,04 in/s)	1 mm/s (0,04 in/s)	40 mm/s (1,6 in/s) en calidad de impresión completa; 10 mm/s (0,4 in/s) en calidad de impresión en modo borrador	40 mm/s (1,6 in/s) en calidad de impresión completa; 10 mm/s (0,4 in/s) en calidad de impresión en modo borrador
Rendimiento máximo estimado (código de una única línea)	Hasta 700 impresiones por minuto	Hasta 450 impresiones por minuto	Hasta 250 impresiones por minuto	Hasta 250 impresiones por minuto

## Modo intermitente:

Área máxima de impresión (ancho x largo)	53 mm (2,1") de ancho x 75 mm (2,95") de largo	107 mm (4,3") de ancho x 75 mm (2,95") de largo	53 mm (2,1") de ancho x 75 mm (2,95") de largo	32 mm (1,3") de ancho x 75 mm (2,95") de largo
Máxima velocidad de impresión	800 mm/s (31,5 in/s)	600 mm/s (23,6 in/s)	750 mm/s (29,5 in/s)	750 mm/s (29,5 in/s)
Velocidad de impresión mínima	10 mm/s (0,4 in/s)	10 mm/s (0,4 in/s)	40 mm/s (1,6 in/s) en calidad de impresión completa; 10 mm/s (0,4 in/s) en calidad de impresión en modo borrador	40 mm/s (1,6 in/s) en calidad de impresión completa; 10 mm/s (0,4 in/s) en calidad de impresión en modo borrador

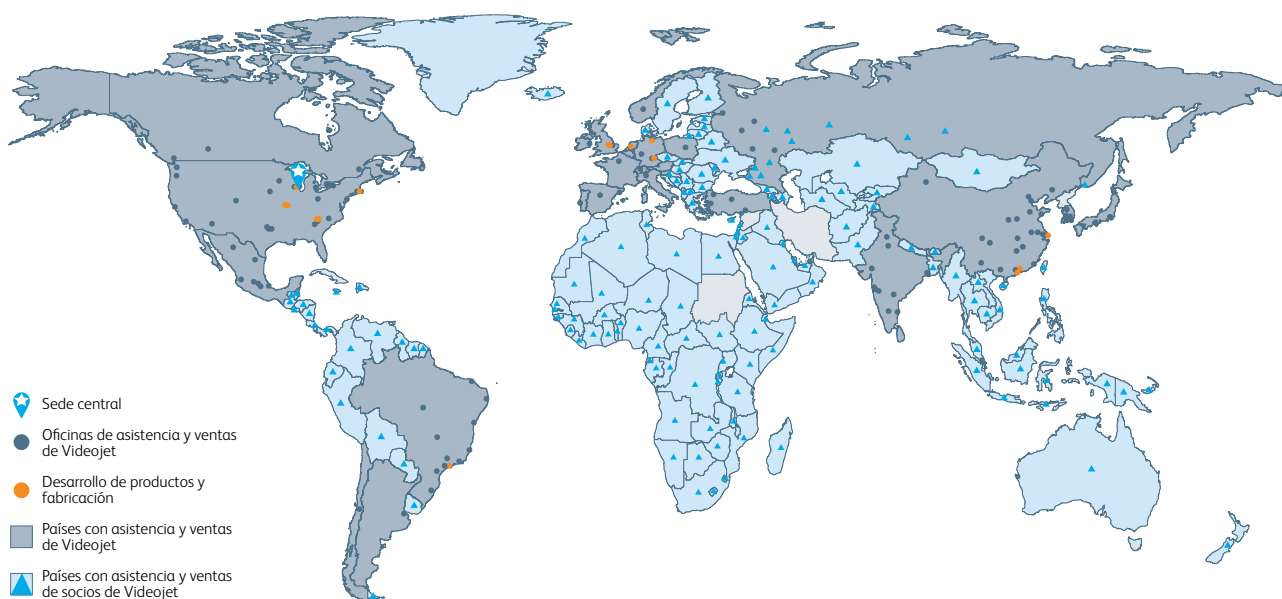
Windows® es una marca comercial registrada de Microsoft Corporation, registrada en los Estados Unidos y otros países.

# La tranquilidad viene de serie

Videojet Technologies es un líder mundial en el mercado de la identificación de productos; proporciona soluciones de marcaje, codificado e impresión en línea, fluidos para aplicaciones específicas y servicios de LifeCycle Advantage™.

Nuestro objetivo es colaborar con nuestros clientes en los sectores de bienes de consumo envasados, farmacéuticos y de bienes industriales con el fin de mejorar su productividad, proteger sus marcas y garantizar su crecimiento, además de mantenerse a la vanguardia en las normativas y tendencias del sector. Como expertos en aplicaciones para clientes y líderes en tecnologías de inyección de tinta continua (CIJ), inyección de tinta térmica (TIJ), marcaje láser, sobreimpresión por transferencia térmica (TTO), etiquetado y codificado de cajas y un amplio catálogo de servicios de impresión, Videojet cuenta con más de 400 000 codificadoras instaladas en todo el mundo.

Nuestros clientes confían en Videojet a la hora de realizar impresiones en más de diez mil millones de productos diariamente. La asistencia para ventas a clientes, aplicaciones, servicios y formación se proporciona mediante operaciones directas con un equipo de más de 4 000 miembros en 26 países de todo el mundo. Además, la red de distribución de Videojet se compone de más de 400 distribuidores y fabricantes de equipos originales que prestan servicio en 135 países.



Llámenos al **55 5698 0183**  
envíenos un mensaje de correo electrónico a  
**videojet.mexico@videojet.com**  
o visite el sitio web **www.videojet.mx**

Videojet Technologies, México.  
Av. Revolución 1267, Piso 18-01, Col. Alpes,  
Del. Álvaro Obregón, CP 01010, Ciudad de México.

© 2020 Videojet Technologies Inc. Todos los derechos reservados.

La política de Videojet Technologies México se basa en la mejora constante de los productos. Nos reservamos el derecho a modificar el diseño o las especificaciones sin previo aviso.

N.º de pieza: SL000650  
br-6530-6330-es-mx-1020

