



Inyección de tinta de caracteres grandes

Videojet® 2351 y 2361

Las impresoras de caracteres grandes 2351 y 2361 proporcionan códigos resistentes y de alta calidad, incluso en períodos de larga duración y con una intervención mínima.

Las impresoras de inyección de tinta de caracteres grandes Videojet 2351 y 2361 son ideales para imprimir información variable como códigos de barras, fechas, ingredientes, logotipos y gráficos en cajas y cartones de envío. Al combinar impresión de alta resolución con una sencilla interfaz de usuario, estas impresoras logran que los procesos de selección de mensajes e impresión resulten sencillos, rápidos y prácticamente a prueba de errores. Las impresoras 2351 y 2361 producen texto, códigos de barras y logotipos de alta resolución de hasta 2,8" para lograr un aspecto de preimpresión. Asimismo, ofrecen una auténtica codificado genérico de cajas que ayuda a eliminar los costos y el inventario asociados a las cajas y etiquetas preimpresas.



Ventaja de un mayor tiempo de funcionamiento

- Textos, logotipos y códigos de barras uniformes y de alta resolución, incluso en períodos de larga duración en entornos llenos de polvo.
- Innovadora tecnología que mantiene una excelente calidad de impresión, sin que la velocidad de producción ni los resultados se vean afectados.
- El sistema basado en tinta permite llevar a cabo arranques rápidos y proporciona códigos resistentes capaces de soportar la cadena de distribución.
- Videojet LifeCycle Adantage™ puede ayudar a nuestra impresora a funcionar con la máxima eficiencia durante su ciclo de vida operativo.

Productividad integrada

- Intervención mínima necesaria debido al proceso patentado de micropurga y el filtro del tubo de retorno único que se puede sustituir en segundos.
- Sustituya las cajas y etiquetas preimpresas, e imprima información variable que incluye códigos de barras, gráficos y texto en línea.
- Resolución de 180 ppp que permite un codificado genérico de cajas completa con aspecto de preimpresión.
- El bote de tinta sin goteo no presurizado facilita el cambio de tinta sin detener la producción.

Garantía de codificado

- La interfaz CLARiTY™ de Videojet ayuda a aplicar siempre el código correcto en el lugar y producto adecuados.
- Software fácil e intuitivo que reduce posibles errores de los operadores.
- Fácil definición de los parámetros de los mensajes y limitación de los operadores a intervalos de datos especificados previamente para evitar errores.
- Uso del número de identificación de fluidos (FIN) para ayudar a eliminar la posibilidad de cargar la tinta incorrecta.

Capacidad de uso sencilla

- Unidad independiente y altamente compacta que ahorra espacio y se integra fácilmente.
- Manejo de varias impresoras desde una única unidad principal o control de forma remota desde una ubicación central.
- Proceso de cebado interno controlado por una sencilla interfaz de usuario, lo que hace innecesario el uso de dispositivos de cebado externos.
- El sistema de tinta por impulso de aire elimina prácticamente el posible tiempo de inactividad debido al mantenimiento de las bombas, los solenoides y otras piezas móviles.

Videojet® 2351 y 2361

Inyección de tinta de caracteres grandes

Velocidad de impresión

Impresión de códigos de barras: de 0,3 a 66 mpm (de 1,0 a 216 pies/min)
Texto alfanumérico: hasta 132 mpm (433 pies/min)
Las velocidades dependen de la densidad

Distancia de impresión

De 0,5 mm a 4,0 mm máx. (de 0,02" a 0,15")

Área de impresión (por cabezal de impresión)

2351: 53 mm (A) x 2000 mm (L) (2,1" x 78"), 180 ppp
2361: 70 mm (A) x 2000 mm (L) (2,8" x 78"), 180 ppp

Códigos de barras

Cumple con las normativas PTI, GS1-128, ITF-14 (código de caja UCC), SSCC-18, EAN13, UPC-A, UPC-E, EAN8, DataMatrix, Code 128, I 2 de 5, Código 39 y otras, según se requiera

Interfaz del operador

Interfaz CLARiTY™ con panel táctil LCD a color de 5,7" de Videojet
Compatibilidad de serie con base de datos y selección de trabajos
Vista previa de la impresión WYSIWYG (lo que se ve es lo que se obtiene)
Garantía de codificado
Diagnóstico incorporado

Gráficos, imágenes y logotipos

Varios formatos de gráficos compatibles utilizando CLARISOFT™

Capacidades de impresión

Software CLARISOFT™ para el diseño de codificado de envases
Soporte completo de fuentes descargables para TrueType®
Texto escalable que incluye rotación, espejo e impresión inversa
Funciones de fecha y hora reales automáticas
Cálculo de fecha de consumo preferente automática y gestión de concesiones
Aumento y reducción automáticos de texto, contadores y códigos de barras
Hora, día de la semana, día del mes, semana del año, mes del año, año de la década y fecha árabe
Inicio del día, códigos de turno, fábrica, máquina e identificación de línea

Idiomas

Inglés, árabe, chino (mandarín), danés, neerlandés, finés, francés, hebreo, húngaro, italiano, japonés, alemán, griego, polaco, portugués, rumano, ruso, serbio, español, sueco, tailandés y turco

Memoria incorporada

512 MB de memoria CompactFlash®

Entradas/Salidas

Varias entradas y salidas disponibles. Póngase en contacto con el departamento de asistencia técnica o consulte el manual de servicios para ver más detalles

Tipos de campo admitidos

Fijo, variable (introducido por el usuario), combinado, base de datos, contadores, fecha, intervalos, hora, párrafo (bloques de texto)
Dibujos con formas básicas (círculos, rectángulos, etc.)

Protocolos de comunicación

Comunicaciones punto a punto RS-232
Comunicaciones en red Ethernet 10/100 Base TX
Protocolos de comunicación binarios y ASCII, y controladores de Windows
Modo de PC host (base de datos remota) utilizando CLARiNET™
Conectividad USB para la descarga de trabajos y las actualizaciones de software
Compatibilidad con el protocolo Zebra (ZPL)

Conectividad

Hasta (4) cabezales de impresión en modo líder/seguidor
Función de selección de trabajos para grupo y función de control de grupo de impresoras

Software de control de redes

Software de administración de redes CLARiNET™
Administrador de configuración de CLARiTY™
Almacenamiento de parámetros y configuración "fuera de línea" disponibles como estándar

Tinta/Sistema de tinta

Bote de rosca no presurizado de 175 ml o 365 ml
Colores disponibles: negro, azul, verde, naranja, morado, rojo y amarillo

Suministro de energía

90-264 VCA, 47-63 Hz, 140 VA (máx.)
Se requieren 0,7 amperios máximos

Suministro de aire

6 Bar, 90 psi, seco, sin contaminar

Temperatura de funcionamiento

10-35 C (50-95 F)

Peso

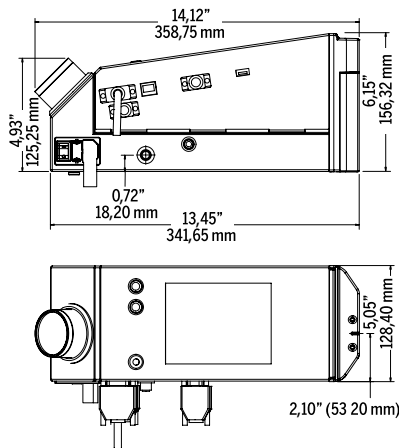
Con caja: 5,4 kg (12 lb); sin caja: 4,1 kg (9 lb)

Aprobaciones

CE/UL60950:2000 (3.ª edición)



Dimensiones



Teléfono: **55 5698 0183**

Correo electrónico:

videojet.mexico@videojet.com

Sitio web: **www.videojet.mx**

Videojet Technologies, México.

Av. Revolución 1267, Piso 18-01, Col. Alpes,

Del. Álvaro Obregón, CP 01010, Ciudad de México.

© 2020 Videojet Technologies México Reservados todos los derechos.

La política de Videojet Technologies México se basa en la mejora constante de los productos. Nos reservamos el derecho a modificar el diseño o las especificaciones sin previo aviso. TrueType es una marca comercial registrada de Apple Inc., registrada en los Estados Unidos y otros países.

N.º de pieza: SL000645
ss-2351-2361-es-mx-0920