



Inyección de tinta continua

Codificadora de doble cabezal Videojet 1610

La codificadora de doble cabezal 1610 ofrece un excelente tiempo de funcionamiento con funciones de configuración y mantenimiento automáticas capaces de duplicar la productividad.

La codificadora de inyección de tinta continua de doble cabezal Videojet 1610 está diseñada para aplicaciones que requieren la impresión en dos zonas del mismo producto o en varias líneas de una aplicación web y ofrece 12 000 horas de funcionamiento antes de tener que llevar a cabo el mantenimiento preventivo obligatorio.

La codificadora de doble cabezal 1610 es ideal para los mercados de alimentos y bebidas, productos farmacéuticos, tabaco y materiales de construcción.



Ventaja de un mayor tiempo de funcionamiento

- Los periodos de funcionamiento entre cada mantenimiento preventivo son extensos, con un ciclo de vida del núcleo de 12 000 horas.
- La tecnología de cabezales de impresión CleanFlow™ reduce la acumulación de tinta, le permite esperar más tiempo entre cada limpieza de cabezales de impresión y ayuda a garantizar una calidad de impresión siempre nítida.

Productividad integrada

- Los cabezales de impresión dobles se pueden ejecutar de forma independiente o en conjunto para cubrir una amplia gama de aplicaciones.
- Protección contra el polvo IP65 (no necesita aire comprimido).
- Hasta 5 líneas de impresión en alta resolución por cada cabezal de impresión con velocidades de hasta 293 metros por minuto (960 pies por minuto).

Garantía de Codificación

- Evite errores de codificación costosos con la interfaz de usuario basada en CLARiTY™
- Los infalibles asistentes para la configuración facilitan la correcta codificación.
- Extraiga los datos directamente de los sistemas de base de datos y disminuya la incidencia de errores.

Capacidad de uso sencilla

- Sistema de suministro de fluido SmartCartridge™ que previene derrames y drena completamente para eliminar el desperdicio.
- Configuración, calibración y ajuste automáticos de los cabezales de impresión para conseguir un rendimiento continuo.

Codificadora de doble cabezal Videojet 1610®

Inyección de tinta continua

Capacidad de velocidad de la línea de producción (por cabezal)

Puede imprimir entre 1 y 5 líneas a velocidades de hasta 293 metros por minuto (960 pies por minuto) (10 caracteres por pulgada y una sola línea de impresión).

Configuración de matrices de tipos de letra

Una sola línea: 5x5, 4x7, 5x7, 7x9, 9x12, 10x16, 16x24, 25x34.

Dos líneas: 5x5, 5x7, 7x9, 9x12, 10x16.

Tres líneas: 5x5, 4x7, 5x7, 7x9.

Cuatro líneas: 5x5, 4x7, 5x7.

Cinco líneas: 5x5.

Códigos de barras lineales

UPC A&E; EAN 8 y 13; Código 128 A, B y C; UCC/EAN 128;

Código 39; Intercalado 2 de 5; DataMatrix en 2D; GS1.

Códigos DataMatrix

10x10, 12x12, 14x14, 16x16, 8x18, 18x18, 20x20, 22x22, 24x24, 16x26, 26x26, 8x32, 32x32, 34x34, 12x36, 16x36, 16x48

Altura nominal de los caracteres

Seleccionable de 2 mm (0,079 pulgadas) a 10 mm (0,40 pulgadas), dependiendo del tipo de letra

Distancia entre producto y cabezal

Óptima: 12 mm (0,472 pulgadas)

Rango: 5 mm (0,197 pulgadas) a 15 mm (0,591 pulgadas)

Teclado

Estilo de membrana con respuesta táctil con 72 teclas numéricas, alfabéticas y de funciones especiales. Diseño de tipo PC para parecerse a las convenciones internacionales de PC.

Pantalla

Pantalla LCD de 5,7 pulgadas con retroiluminación azul brillante de 320 x 240.

Edición de mensajes en pantalla WYSIWYG.

Logotipos/gráficos personalizados

Un usuario individual puede crearlos en la codificadora o en un PC con el software opcional de Videojet de creación de logotipos.

Grupos de caracteres

Chino, ruso/búlgaro, turco/escandinavo, griego, árabe, japonés/kanji, hebreo, coreano, europeo del este y europeo/americano.

Idiomas y opciones de interfaz

Inglés, árabe, búlgaro, checo, danés, holandés, finés, francés, alemán, griego, hebreo, húngaro, italiano, japonés, coreano, noruego, polaco, portugués, ruso, chino simplificado, español, sueco, tailandés, chino tradicional, turco y vietnamita

Interfaz de datos

RS232, RS485 y Ethernet (estándar)

CLARISOFT™/CLARINET™ a través de RS232 y Ethernet

Gestión de los mensajes a través de USB

Almacenamiento de mensajes

250 mensajes complejos

Protección medioambiental

Estándar IP65, no necesita aire comprimido; alojamiento de acero inoxidable.

Cabezales de impresión

Cabezal de impresión calentado

Aire positivo (estándar)

Calibración automática

Diseño de limpieza automática

Diámetro: 41,3 mm (1,63")

Extensión: 269,8 mm (10,62")

Cables umbilicales del cabezal de impresión

Ultraflexible

Extensión: 3 m (9,84'), opcional de 6 m (19,69')

Diámetro: 23mm (0,91")

Radio de curvatura: 101,6mm (4,00")

Contenedores de fluidos

Ink Smart Cartridge™ de 750 ml (0,793 cuartos)

Smart Cartridge de disolvente de 750 ml (0,793 cuartos)

Rango de temperatura/humedad

De 0 °C a 50 °C (de 32 °F a 122 °F).

De 0 % a 90 % de humedad relativa sin condensación

Con tintas seleccionadas; es posible que la instalación requiera hardware adicional según las condiciones del entorno de producción.

Requisitos eléctricos

Potencia nominal de suministro de 100 a 120 o de 200 a 240 VCA a 50/60 Hz, 120 W

Peso aproximado

Desembalada y en seco: 22 kg (48,6 lb)

Opciones

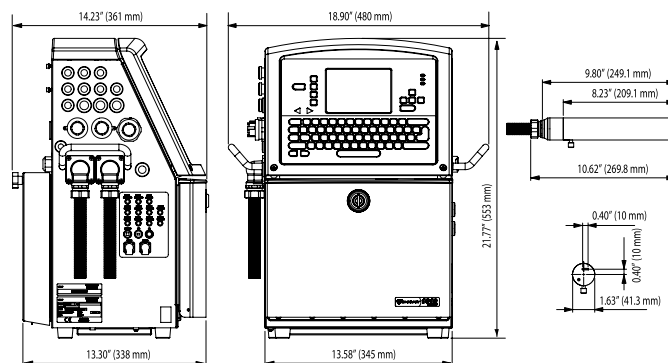
Kit de aire seco para ambientes con humedad alta (necesita aire comprimido)

Versión para uso alimentario

Boquilla de 60 o 70 micras

Cabezal de impresión de 90 grados

Amplia variedad de accesorios



CERTIFIED
ISO 9001
DOCUMENTED QUALITY



Teléfono: **55 5698 0183**

Correo electrónico:

videojet.mexico@videojet.com

Sitio web: **www.videojet.mx**

Videojet Technologies, México.

Av. Revolución 1267, Piso 18-01, Col. Alpes,

Del. Álvaro Obregón, CP 01010, Ciudad de México.

© 2019 Videojet Technologies México Reservados todos los derechos.

La política de Videojet Technologies México se basa en la mejora constante de los productos. Nos reservamos el derecho a modificar el diseño o las especificaciones sin previo aviso.

N.º de pieza: SL000501
ss-1610dh-es-mx-0919

